

MB 108

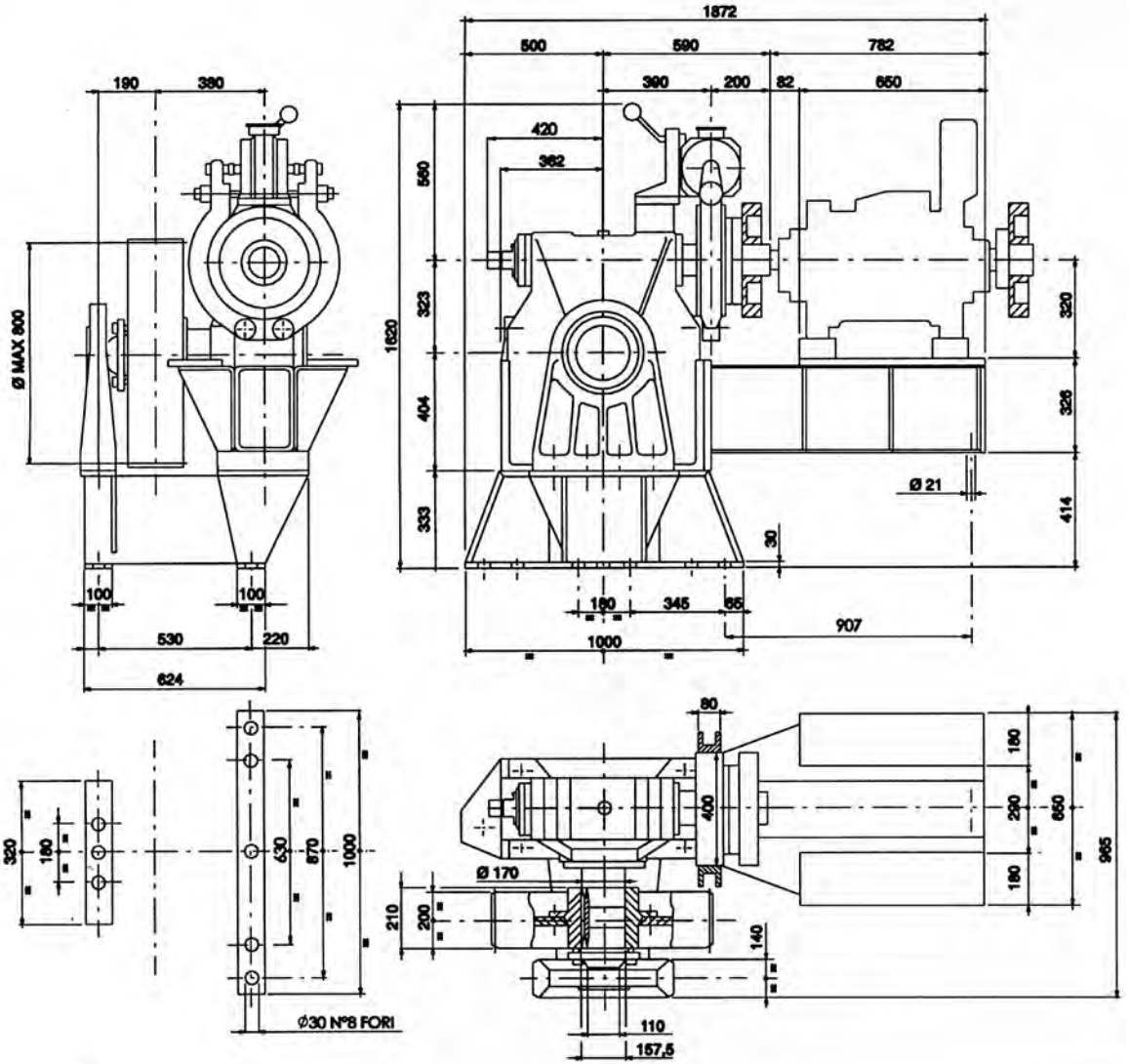


DATI	DATA	ANGABE	DATOS	DONNÉES	
Carico statico max	Max. static load	Statische Höchstlast	Max carga estatica	Charge statique maxi	kg 15000
Rapporti	Ratios	Übersetzungen	Reducciones	Rapports	1/64 1/48 2/71 2/57 3/68 4/59
Gamma potenze a 4/16 poli	Powers range at 4/16 poles	Leistungsbereich für 4/16 Polen	Escala potencias con 4/16 polos	Gamme puissances 4/16 pôles	25.7 → 91.9 kW SYNC
Gamma potenze a 6/24 poli	Powers range at 6/24 poles	Leistungsbereich für 6/24 Polen	Escala potencias für 6/24 polos	Gamme puissances con 6/24 pôles	17.6 → 57.4 kW SYNC
Gamma potenze VVVF a 4 poli	Powers range VVVF at 4 poles	Leistungsbereich VVVF für 4 Polen	Escala potencias VVVF con 4 polos	Gamme puissances VVVF 4 pôles	25.7 → 91.9 kW SYNC
Momento d'inerzia J	Moment of inertia J	Tragheitsmoment J	Momento de inercia J	Moment d'inertie J	kgm ² 1.25
Capacità olio	Oil capacity	Ölmenge	Capacidad aceite	Capacité huile	18 ℓ

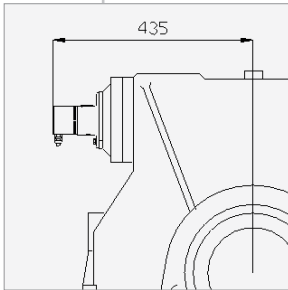
PESO SENZA MOTORE, VOLANO E PULEGGIA	WEIGHT WITHOUT MOTOR, FLY-WHEEL AND SHEAVE	GEWICHT OHNE MOTOR, SCHWUNGSCHLEIBE UND TR-KRANZ	PESO SIN MOTOR, VOLANTE Y POLEA	POIDS SANS MOTEUR, VOLANT ET POULIE
--------------------------------------	--	--	---------------------------------	-------------------------------------

kg 1405

MB108



Attacco con encoder standard
Coupling for standard encoder
Anbau für standard Impulsgeber
Embrague standard encoder
Accouplement standard encoder



DIMENSIONI E PESI PULEGGE A FASCIA MB 108
DIMENSIONS AND WEIGHTS OF TRACTION SHEAVE RIMS MB 108
ABMESSUNGEN UND GEWICHTE TREIBSCHEIBENKRAENZE MB 108
DIMENSIONES Y PESOS POLEAS DE LLANTA EMBRIDADA MB 108
DIMENSIONS ET POIDS POULIES A JANTES MB 108

Dp	De	N. Gole N. Grooves Rillenanzahl N. Gargantas N. Gorges	2÷10		2÷9	
			Ø Funi Ø Ropes Ø Seile Ø Cables Ø Câbles	8÷12	13÷16	18
(mm)	(mm)	N (mm)				
520	524	L (mm) (kg)	200 109			
560	564	L (mm) (kg)	200 123.5			
600	604	L (mm) (kg)	200 136.5			
650	654	L (mm) (kg)	200 153			
700	704	L (mm) (kg)	200 170			
750	754	L (mm) (kg)	200 180			
800	804	L (mm) (kg)	200 200			

